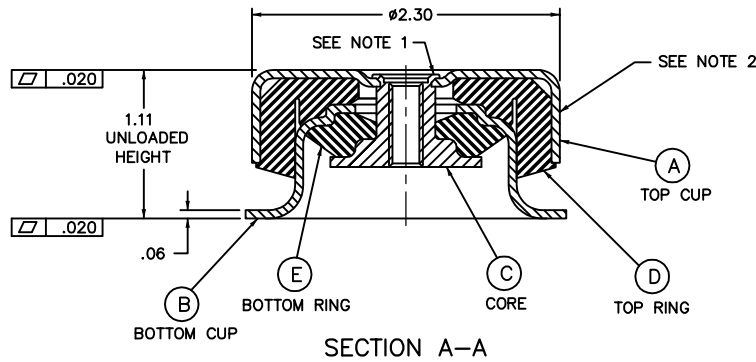
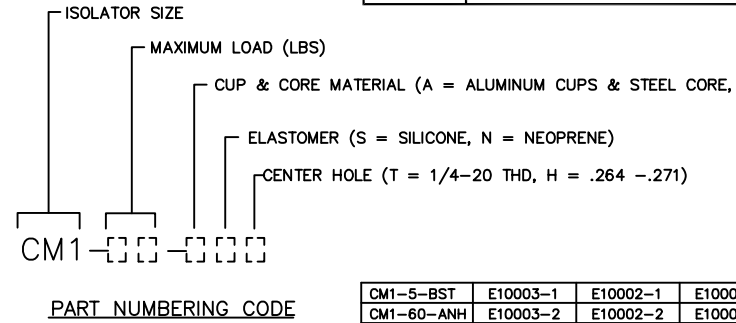
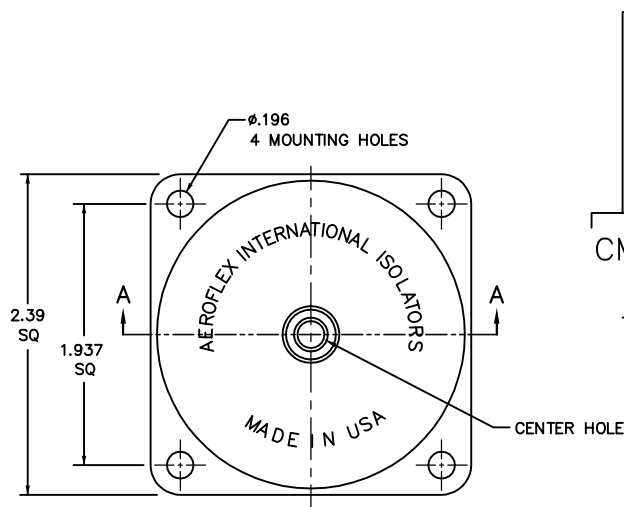


REV.	DESCRIPTION	DATE	BY



NOTES:

- FLARE CORE OVER TOP CUP PER PME001.
- MARK PART NUMBER AND DATE OF MANUFACTURE ON SURFACE SHOWN .13 HIGH USING BLACK EPOXY INK PER MIL-I-43553. (EXAMPLE: 4U931-CM1-24-BNT 9124)
 WEEK
 YEAR
- DIMENSIONS ARE SHOWN FOR CUSTOMER REFERENCE ONLY.

CM1-5-BST	E10003-1	E10002-1	E10004-3	E10005-014	E10006-010
CM1-60-ANH	E10003-2	E10002-2	E10004-1	E10005-023	E10006-023
CM1-38-ANH	E10003-2	E10002-2	E10004-1	E10005-022	E10006-022
CM1-24-ANH	E10003-2	E10002-2	E10004-1	E10005-021	E10006-021
CM1-14-ANH	E10003-2	E10002-2	E10004-1	E10005-020	E10006-020
CM1-60-ASH	E10003-2	E10002-2	E10004-1	E10005-013	E10006-013
CM1-38-ASH	E10003-2	E10002-2	E10004-1	E10005-012	E10006-012
CM1-24-ASH	E10003-2	E10002-2	E10004-1	E10005-011	E10006-011
CM1-14-ASH	E10003-2	E10002-2	E10004-1	E10005-010	E10006-010
CM1-60-ANT	E10003-2	E10002-2	E10004-3	E10005-023	E10006-023
CM1-38-ANT	E10003-2	E10002-2	E10004-3	E10005-022	E10006-022
CM1-24-ANT	E10003-2	E10002-2	E10004-3	E10005-021	E10006-021
CM1-14-ANT	E10003-2	E10002-2	E10004-3	E10005-020	E10006-020
CM1-60-AST	E10003-2	E10002-2	E10004-3	E10005-013	E10006-013
CM1-38-AST	E10003-2	E10002-2	E10004-3	E10005-012	E10006-012
CM1-24-AST	E10003-2	E10002-2	E10004-3	E10005-011	E10006-011
CM1-14-AST	E10003-2	E10002-2	E10004-3	E10005-010	E10006-010
CM1-60-BNH	E10003-1	E10002-1	E10004-1	E10005-023	E10006-023
CM1-38-BNH	E10003-1	E10002-1	E10004-1	E10005-022	E10006-022
CM1-24-BNH	E10003-1	E10002-1	E10004-1	E10005-021	E10006-021
CM1-14-BNH	E10003-1	E10002-1	E10004-1	E10005-020	E10006-020
CM1-60-BSH	E10003-1	E10002-1	E10004-1	E10005-013	E10006-013
CM1-38-BSH	E10003-1	E10002-1	E10004-1	E10005-012	E10006-012
CM1-24-BSH	E10003-1	E10002-1	E10004-1	E10005-011	E10006-011
CM1-14-BSH	E10003-1	E10002-1	E10004-1	E10005-010	E10006-010
CM1-60-BNT	E10003-1	E10002-1	E10004-3	E10005-023	E10006-023
CM1-38-BNT	E10003-1	E10002-1	E10004-3	E10005-022	E10006-022
CM1-24-BNT	E10003-1	E10002-1	E10004-3	E10005-021	E10006-021
CM1-14-BNT	E10003-1	E10002-1	E10004-3	E10005-020	E10006-020
CM1-60-BST	E10003-1	E10002-1	E10004-3	E10005-013	E10006-013
CM1-38-BST	E10003-1	E10002-1	E10004-3	E10005-012	E10006-012
CM1-24-BST	E10003-1	E10002-1	E10004-3	E10005-011	E10006-011
CM1-14-BST	E10003-1	E10002-1	E10004-3	E10005-010	E10006-010

PART NUMBER	TOP CUP	BOTTOM CUP	CORE	TOP RING	BOTTOM RING
	(A)	(B)	(C)	(D)	(E)

LIST OF MATERIALS

OTHER MATERIALS, COMPOUNDS, OR FINISHES WITH EQUAL OR SUPERIOR PROPERTIES MAY BE SUBSTITUTED AS THEY BECOME AVAILABLE.

CERTIFIED FOR:

JOB NAME: _____
 CUSTOMER : _____
 CUSTOMER P.O.: _____
 SALES ORDER: _____

**MODEL CM1 5-60 LBS.
 ENCAPSULATED ELASTOMERIC
 CUP ISOLATOR**



THE VMC GROUP
The Power of Together
 Bloomingdale, NJ 07403
 Houston, TX 77041

SCALE :

NONE

SHEET:



DRAWING NO.:

REVISION